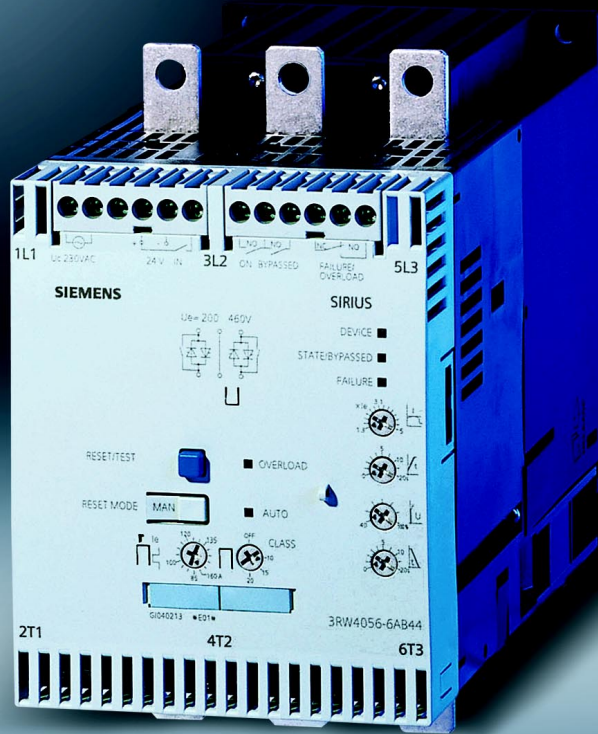


使用说明书



sirius


3RW40 操作手册

SIEMENS


使用说明书

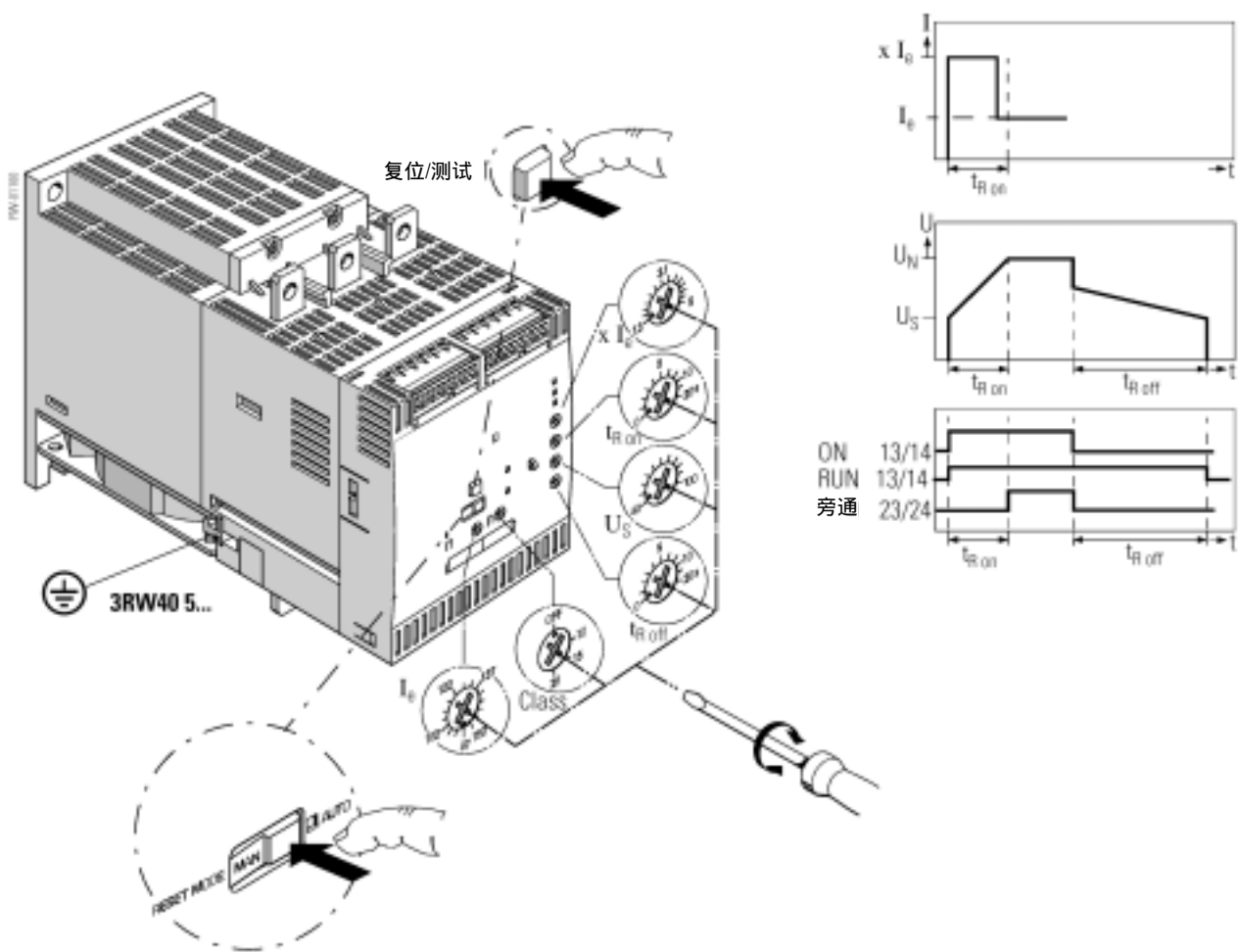
订货号：3ZX1012-0RW40-1AA1

在安装、操作或维护本设备之前请阅读并掌握这些操作说明。

 	▲ 危险
	危险电压。 可能造成人员伤亡。 在操作设备之前须切断电源。











只有使用合格部件才能保证本设备的可靠性能。

	▲ 危险
	危险电压 可能造成人员伤亡。 为避免触电或被电烧伤，在软起动器带电时不能接触软起动器的接线端。即使软起动器处于“OFF”状态时，输出端仍然带有电压。



出厂设定		
中文		
$x I_e$	电流极限值	5
t_{Ron}	加速时间	7 s
U_s	起动电压	50 %
t_{Roff}	惰转时间	0
I_e	额定电机电流	最大值
CLASS	等级	10
RESET MODE	复位模式	手动

对“ON/RUN”输出13/14进行编程（出厂设定为：ON）

	0.	1.	2.	3.	4.
RESET / TEST ¹⁾					
RESET MODE ²⁾					
		=	=	=	=
DEVICE ³⁾	gn 	gn 	rd 	rd 	gn 
STATE BYPASSED ⁴⁾	<input type="radio"/> OFF	<input type="radio"/> OFF	<input checked="" type="radio"/> ON / <input checked="" type="radio"/> RUN ⁶⁾	<input checked="" type="radio"/> RUN ⁶⁾ / <input checked="" type="radio"/> ON	<input type="radio"/> OFF
FAILURE ⁵⁾	<input type="radio"/> OFF	<input type="radio"/> OFF	<input type="radio"/> OFF	<input type="radio"/> OFF	<input type="radio"/> OFF
AUTO	<input type="radio"/> / <input checked="" type="radio"/>	<input checked="" type="radio"/> / <input type="radio"/>			<input type="radio"/> / <input checked="" type="radio"/>

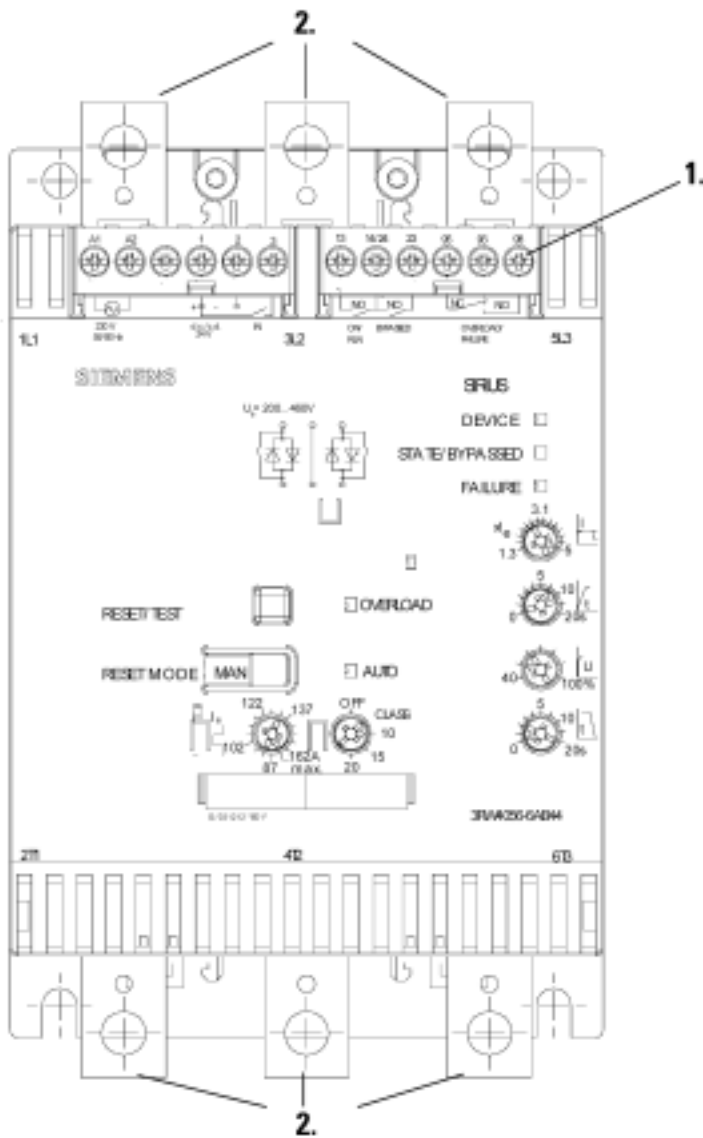
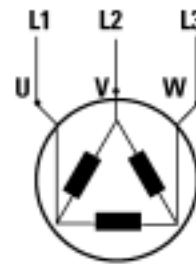
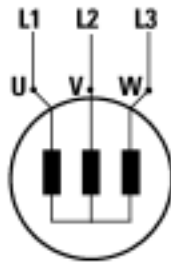
按压按钮
以便保存

按压按钮
以便转换

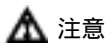
	英文	中文
1)	RESET / TEST	复位/测试
2)	RESET MODE	复位模式
3)	DEVICE	设备
4)	STATE BYPASSED	状态旁通
5)	FAILURE	故障
6)	AUTO	运行
<input type="radio"/>		OFF
<input checked="" type="radio"/>		ON
<input checked="" type="radio"/>		闪烁
<input checked="" type="radio"/>		闪光

 警告

不要在应用之中使用自动复位模式，因为电机的意外自动重启可能对人员或设备造成伤害。

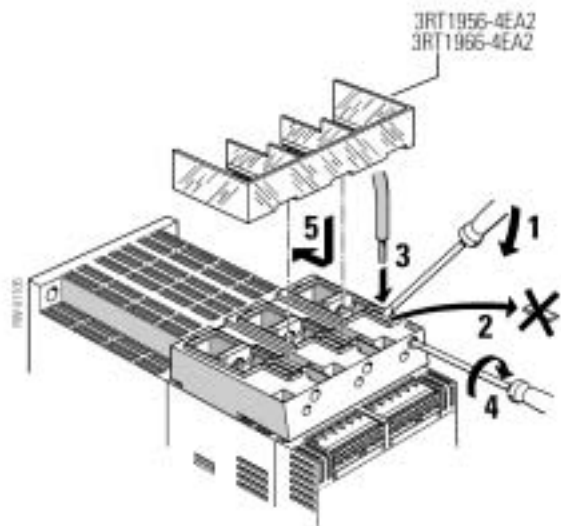
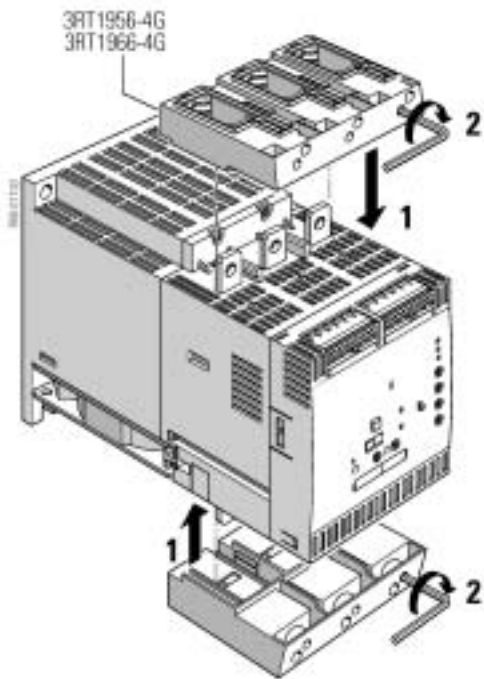
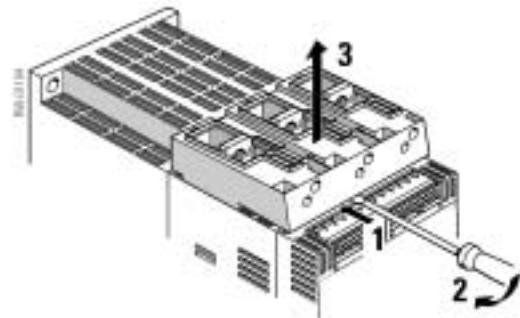
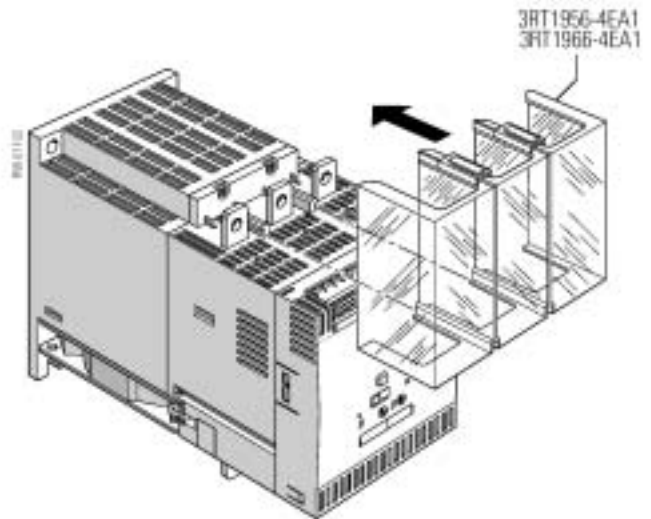


1.	A1, A2, 2/-, 3/+, 1 / IN1, 13, 14/24, 23, 95, 96, 98: 控制电路/辅助电路
2.	L1/L2/L3, T1/T2/T3: 电源电路

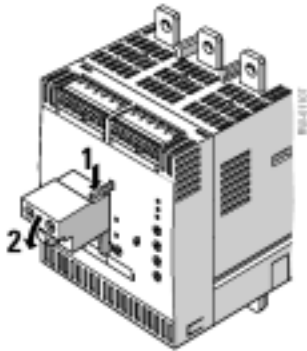
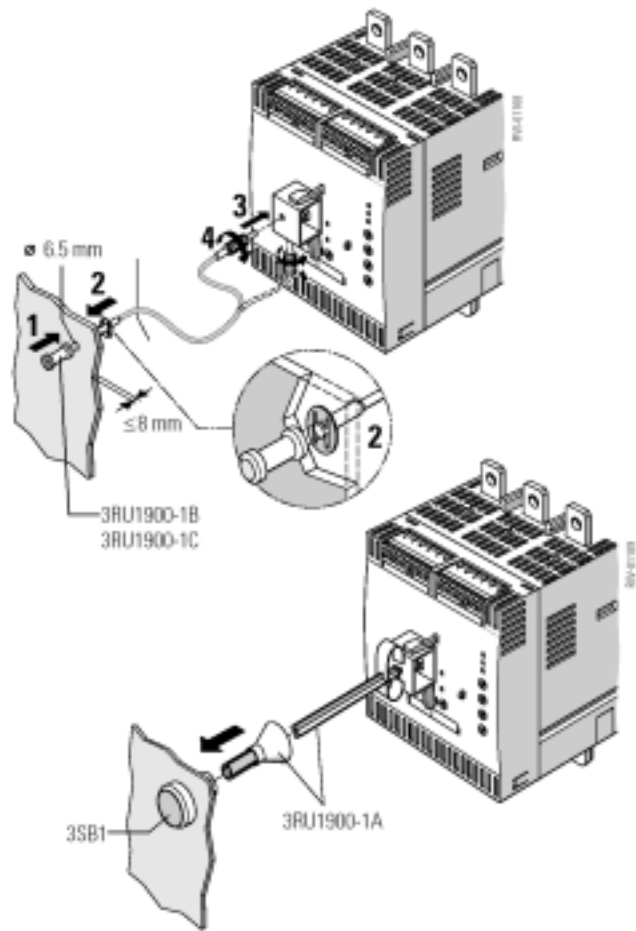
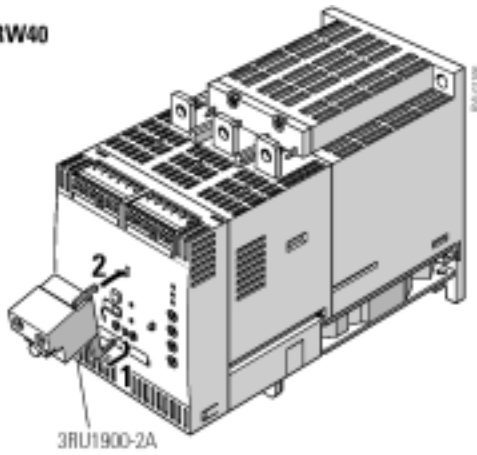


注意

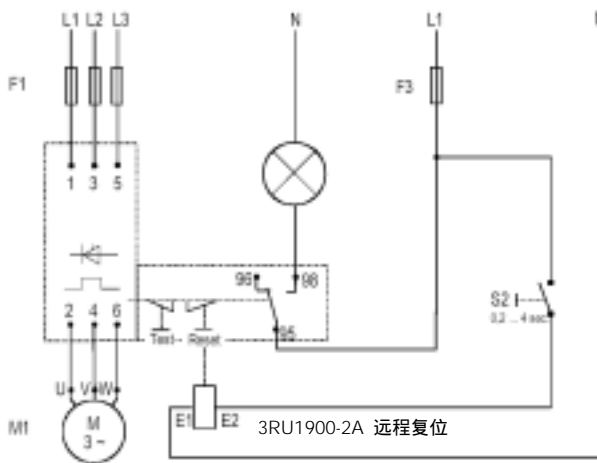
软起动器 3RW40 设计用于A类设备。在民用环境中使用此类产品可能造成无线电干扰。



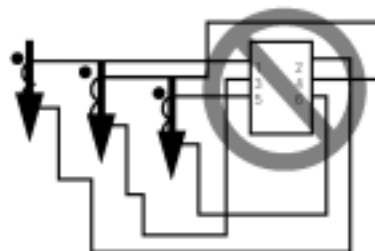
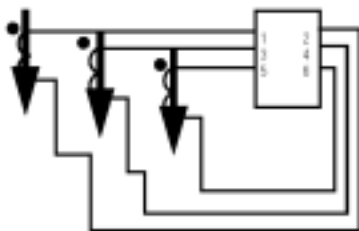
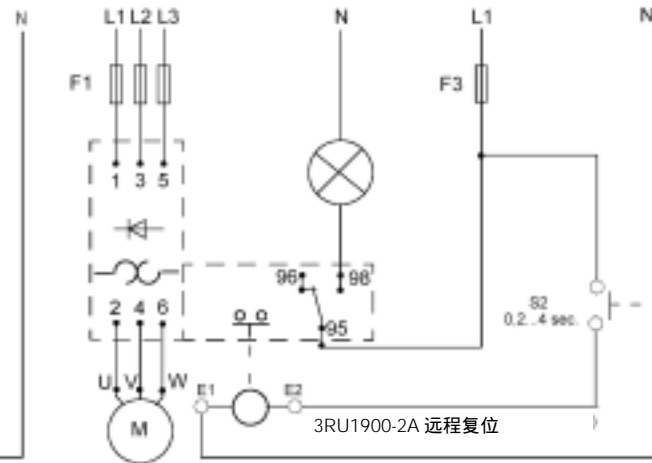
3RW40

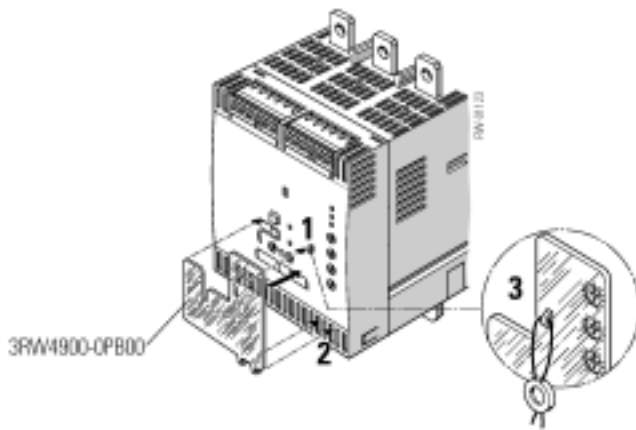


IEC

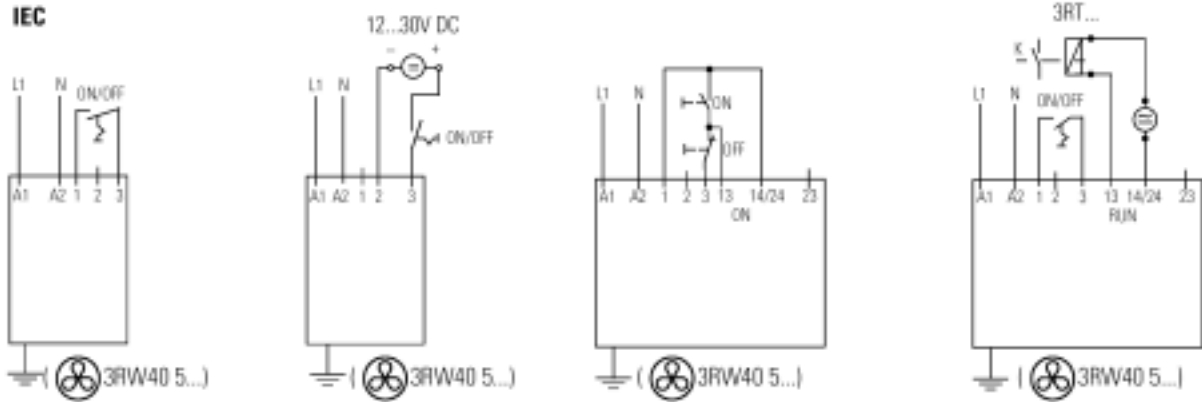


NEMA

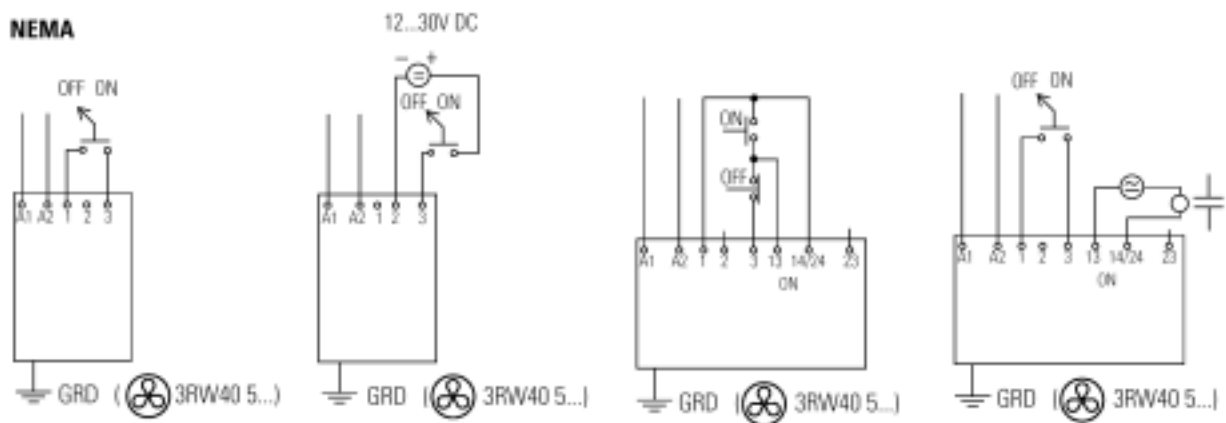


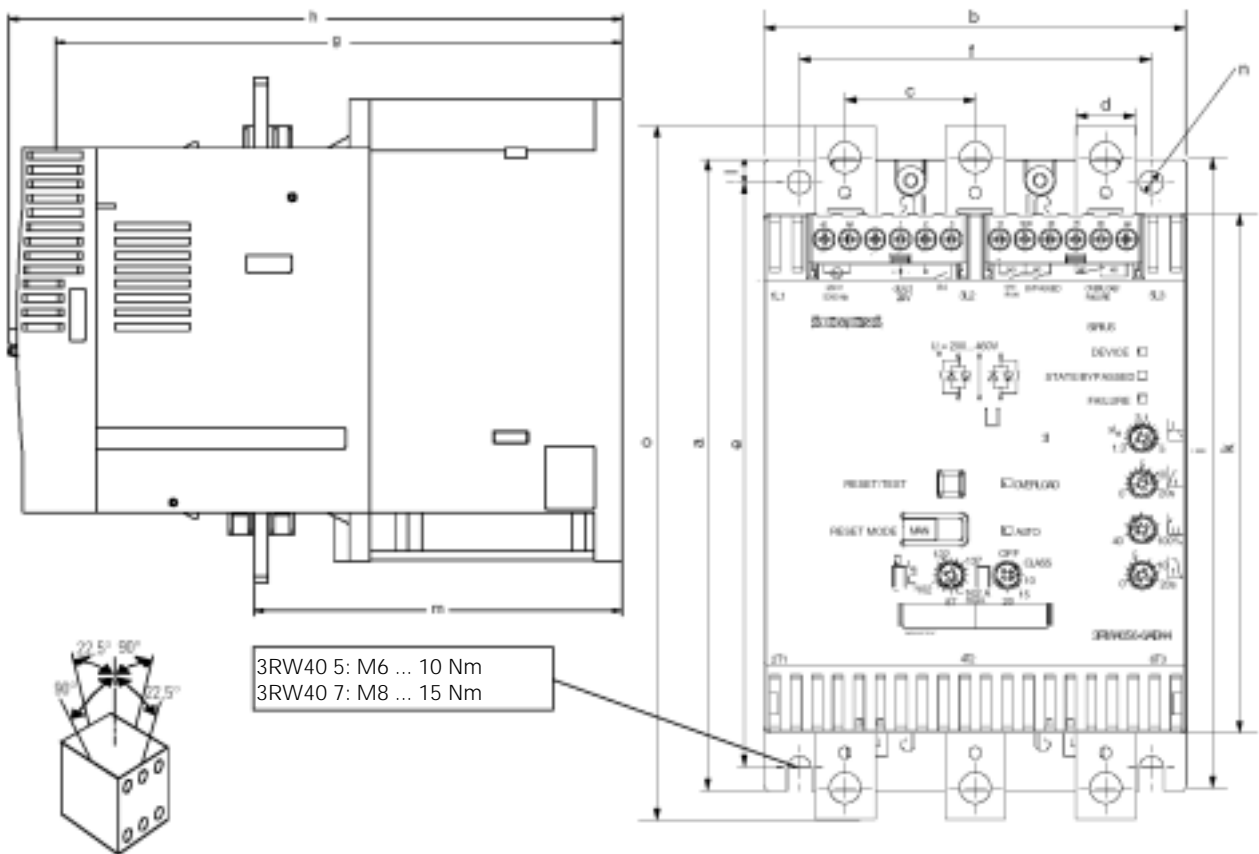


IEC

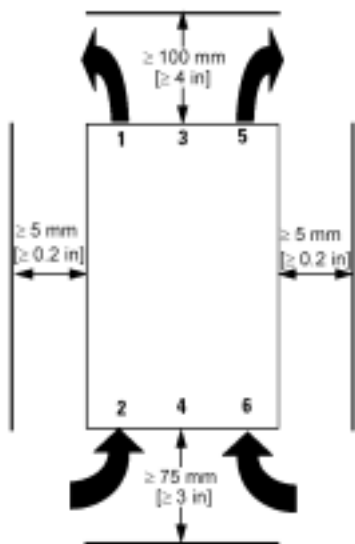


NEMA





	a	b	c	d	e	f	g	h	i	k	l	m	n	o
3RW40 5	180	120	37	17	167	100	223	250	180	148	6,5	153	7	198
3RW40 7	210	160	48	25	190	140	240	278	205	166	10	166	9	230



注意

保留足够的自由空间，以便确保用于冷却所需的空气能够从设备底部流通到顶部。

防止流体、灰尘或导电物体进入软起动器。

		LED 显示屏 3RW40				辅助触点			
		软起动器		电机保护					
3RW40		设备 (rd/gn)	状态旁通 (gn)	故障 (rd)	过载 (rd)	13 14 (ON)	13 14 (RUN)	24 23 (BYPASSED)	95 96 98 故障 / 过载
工作状态	IN_1								
OFF	0	⊗ _{gn}	○	○	○				
启动	1	⊗ _{gn}	⊗	○	○				
旁通	1	⊗ _{gn}	⊗	○	○				
失载	0	⊗ _{gn}	⊗	○	○				
警告									
le/分级设置无效		⊗ _{gn}	○/⊗/⊗	○	⊗				
启动闭锁，晶闸管过热		⊗ _{ylw}	○	○	○				
错误									
电子装置电源无效 ($U < 0.75 \times U_s$) 或		○	○	⊗	○				
无效 le/分级设置和 IN (0 -> 1)		⊗ _{gn}	○	⊗	⊗				
电机保护装置断开		⊗ _{gn}	○	○	⊗				
热过载晶闸管		⊗ _{ylw}	○	⊗	○				
- 缺失电源电压 - 相位故障 - 无负载电压		⊗ _{gn}	○	⊗	○				
设备故障		⊗ _{rd}	○	⊗	○				
测试 $t < 2 \text{ s}$		⊗ _{gn}	⊗	⊗	⊗				
测试 $2 \text{ s} < t < 5 \text{ s}; le > 0$		⊗ _{rd}	⊗/⊗	○	○				
测试 $2 \text{ s} < t < 5 \text{ s}; le = 0$		⊗ _{rd}	○	○	○				
测试 $t > 5 \text{ s}$		⊗ _{gn}	○	○	⊗				

- OFF
- ⊗ ON
- ⊗ 闪烁
- ⊗ 闪光

- gn 绿
- ylw 黄
- rd 红

根据“CLASS”设置情况允许进行电机电流设置

	I_e [A]	I_{min} [A]	I_{max} [A] CLASS 10	I_{max} [A] CLASS 15	I_{max} [A] CLASS 20
3RW40 55-...	134	59	134	134	124
3RW40 56-...	162	87	162	152	142
3RW40 73-...	230	80	230	230	230
3RW40 74-...	280	130	280	250	230
3RW40 75-...	356	131	356	341	311
3RW40 76-...	432	207	432	402	372

SIRIUS 系统手册：<http://www.siemens.de/sirius-systemhandbuch>

技术援助：电话：+49 (0) 911-895-5900 (8° - 17° CET)

传真：+49 (0) 911-895-5907

E-mail：technical-assistance@siemens.com

因特网：www.siemens.de/lowvoltage/technical-assistance

技术支持：电话：+49 (0) 180 50 50 222

若有更改，恕不另行通知

订货号：3ZX1012-0RW40-1AA1

德国印刷

© Siemens AG 2004

西门子(中国)有限公司

北方区

北京
北京市朝阳区望京中环南路7号
邮政信箱: 8543
邮编: 100102
电话: (010) 6472 1888
传真: (010) 6472 1494

济南

山东省济南市舜耕路28号
舜华园商务会所5楼
邮编: 250014
电话: (0531) 266 6088
传真: (0531) 266 0836

西安

中国西安市高新区科技路33号
高新国际商务中心28层
邮编: 710075
电话: (029) 8831 9898
传真: (029) 8833 8818

天津

天津市和平区南京路189号
津汇广场写字楼1908室
邮编: 300051
电话: (022) 8319 1666
传真: (022) 2332 8833

青岛

青岛市香港中路76号
青岛颐中皇冠假日酒店4楼
邮编: 266071
电话: (0532) 573 5888
(0532) 571 8888
传真: (0532) 576 9963

郑州

郑州市中原中路220号
裕达国贸中心写字楼2210室
邮编: 450007
电话: (0371) 6771 9110
传真: (0371) 6771 9120

唐山

河北省唐山市路北建设北路99号
火炬大厦1505房间
邮编: 063020
电话: (0315) 317 9450/51
传真: (0315) 317 9733

太原

中国太原市府西街69号
国际贸易中心西塔1109B室
邮编: 030002
电话: (0351) 868 9048
传真: (0351) 868 9046

乌鲁木齐

乌鲁木齐市西北路39号
乌鲁木齐银都酒店604室
邮编: 830000
电话: (0991) 458 1660
传真: (0991) 458 1661

洛阳

河南省洛阳市中州西路15号
洛阳牡丹大酒店4层415房间
邮编: 471003
电话: (0379) 6468 0291/92/93
传真: (0379) 6468 0296

兰州

甘肃省兰州市东岗西路589号
锦江阳光酒店21层2111室
邮编: 730000
电话: (0931) 888 5151
传真: (0931) 881 0707

石家庄

河北省石家庄市中山东路195号
燕春花园酒店1011房间
邮编: 050011
电话: (0311) 669 5100
传真: (0311) 669 5300

东北区

沈阳
沈阳市沈河区青年大街109号
沈阳凯宾斯基饭店5层
邮编: 110014
电话: (024) 2334 1110
传真: (024) 2295 0715/18

大连

大连市西岗区中山路147号
大连森茂大厦8楼
邮编: 116011
电话: (0411) 369 9760
传真: (0411) 360 9468

哈尔滨

哈尔滨市南岗区红军街15号
奥威斯发展大厦30层A座
邮编: 150001
电话: (0451) 5300 9933
传真: (0451) 5300 9990

长春

吉林省长春市西安大路9号
长春香格里拉大饭店809室
邮编: 130061
电话: (0431) 898 1100
传真: (0431) 898 1087

呼和浩特

内蒙古呼和浩特市乌兰察布西路
内蒙古饭店15层1502房间
邮编: 010010
电话: (0471) 693 8888-1502
传真: (0471) 620 3949

华东区

上海
上海市浦东新区浦东大道1号
中国船舶大厦7-11楼
邮编: 200120
电话: (021) 5888 2000
传真: (021) 5878 4401

长沙

湖南省长沙市五一大道456号
亚大时代2101房
邮编: 410011
电话: (0731) 446 7770
传真: (0731) 446 7771

南京

南京中山东路90号
华泰证券大厦20层
邮编: 210002
电话: (025) 8456 0550
传真: (025) 8451 1612

杭州

杭州市西湖区杭大路15号
嘉华国际商务中心1710室
邮编: 310007
电话: (0571) 8765 2999
传真: (0571) 8765 2998

无锡

无锡中山路218号
无锡锦江大酒店25楼
邮编: 214002
电话: (0510) 273 6868
传真: (0510) 276 8481

合肥

合肥市芜湖路199号
诺富特齐云山庄805室
邮编: 230001
电话: (0551) 288 6683
传真: (0551) 288 8357

宜昌

湖北省宜昌市东山大道95号
清江大厦2011室
邮编: 443000
电话: (0717) 631 9033
传真: (0717) 631 9034

徐州

徐州市彭城路93号
泛亚大厦18层
邮编: 221003
电话: (0516) 370 8388
传真: (0516) 370 8308

武汉

武汉市汉口江汉区建设大道709号
建银大厦18楼
邮编: 430015
电话: (027) 8548 6688
传真: (027) 8548 6668

华南区

广州
广州市先烈中路69号
东山广场16-17层
邮编: 510095
电话: (020) 8732 0088
传真: (020) 8732 0121

福州

福州市东街98号
东方大厦15楼
邮编: 350001
电话: (0591) 8750 0888
传真: (0591) 8750 0333

东莞

东莞市南城区宏远路1号
宏远大厦1505室
邮编: 523087
电话: (0769) 242 2525
传真: (0769) 242 2575

深圳

深圳市华侨城汉唐大厦9楼
邮编: 518053
电话: (0755) 2693 5188
传真: (0755) 2693 4245

南宁

南宁市民族大道109号
投资大厦9层908-910室
邮编: 530022
电话: (0771) 552 0700
传真: (0771) 552 0701

南昌

江西省南昌市北京西路88号
江信国际大厦1401室
邮编: 330046
电话: (0791) 630 4866
传真: (0791) 630 4918

西南区

成都
成都市人民南路二段18号
川信大厦18/17楼
邮编: 610016
电话: (028) 8619 9499
传真: (028) 8619 9355

重庆

重庆市渝中区邹容路68号
大都会商厦18层08A-11
邮编: 400010
电话: (023) 6382 8919
传真: (023) 6370 2886

昆明

昆明市青年路395号
邦克大厦26楼
邮编: 650011
电话: (0871) 315 8080
传真: (0871) 315 8093

贵阳

贵州省贵阳市神奇路69号
圣洋酒店10层
邮编: 550002
电话: (0851) 557 2112
传真: (0851) 556 3937

售后维修服务中心

西门子工厂自动化工程有限公司(SFAE)
北京市朝阳区东直门外京顺路7号
邮编: 100028
电话: (010) 6461 0005
传真: (010) 6463 2976

上海西门子工业自动化有限公司(SIAS)

上海市中山南二路1089号
徐汇苑大厦22-25楼
邮编: 200030
电话: (021) 5410 8666
传真: (021) 6457 9500

技术培训 热线电话

北京: (010) 6439 2860
上海: (021) 6281 5933-116
广州: (020) 3761 9458
(020) 8732 0088-2279
武汉: (027) 8548 6688-6400
沈阳: (024) 2294 9880/86
重庆: (023) 6382 8919-3002

技术资料 热线电话

北京: (010) 6472 1888-3726

中文资料下载中心

www.ad.siemens.com.cn/download/

技术支持与服务热线

北京:
热线: (010) 6471 9990
传真: (010) 6471 9991
E-mail: adscs.china@siemens.com
Web: www.ad.siemens.com.cn/service

亚太技术支持(英文服务)

及软件授权维修热线
电话: (010) 6475 7575
传真: (010) 6474 7474
E-mail: adsupport.Asia@siemens.com

用户咨询热线

电话: (010) 6473 1919
传真: (010) 6471 9991
E-mail: ad.calldesk@siemens.com

西门子(中国)有限公司
自动化与驱动集团

西门子公司版权所有

如有变动, 恕不事先通知

www.ad.siemens.com.cn

订货号: E20001-H7510-C200-X-5D00
273-J903713-04052